

Plug In
SpeeDelight modello con piastra superiore
regolabile manualmente, rigata, rimuovibile
e in teflon. Con vassoio anti-aderente

ARTICOLO N° _____

MODELLO N° _____

NOME _____

SIS # _____

AIA # _____

**603946 (HSG2RPRSE3)**

SpeeDelight modello con piastra superiore regolabile manualmente, rigata, rimuovibile e in teflon. Con vassoio anti-aderente

Descrizione

Articolo N° _____

SpeeDelight è la combinazione di 3 diverse tecnologie: per contatto, a infrarosso e microonde in grado di garantire la perfetta temperatura di servizio. Funzione di risparmio energetico: la modalità stand by si attiva automaticamente dopo un determinato tempo (da 1 a 60 minuti) impostato dall'operatore. L'apparecchiatura è dotata di porta USB e di connessione wi-fi per ottimizzare i flussi di lavoro e monitorarne da remoto il funzionamento (temperature, conto alla rovescia, allarmi). Coperchio, pannello superiore e posteriore in acciaio inox AISI 304. Sollevamento automatico del coperchio a fine ciclo tramite molla. Piastra superiore rigata (215 x 215 mm) in alluminio con rivestimento antiaderente; superficie di cottura inferiore (250 x 250 mm) in vetro al quarzo, liscia, spessore 4 mm. Sistema di raffreddamento garantito dal corretto flusso d'aria dalla parte frontale alla parte posteriore. Questo permette di posizionare due apparecchiature una di fianco all'altra. 2 sonde di temperatura per un controllo indipendente della temperatura delle piastre superiore e inferiore. Controllo elettronico con display digitale a LED con luminosità regolabile, indicatore del conteggio alla rovescia e segnalazione sonora (buzzer) che indica la fine del ciclo. Pannello inferiore con elementi riscaldanti corazzati da 800 W. 2 magnetron da 1050W cad. Maniglia ergonomica per facilitare i movimenti del coperchio. 8 programmi selezionabili sul display, che possono essere modificati dall'utente; i parametri programmabili sono: temperatura della piastra superiore, temperatura della piastra inferiore, durata complessiva di ciascun ciclo, durata e distribuzione delle microonde all'interno di ogni ciclo.

Caratteristiche e benefici

- Combinazione di 3 diverse tecnologie: per contatto, a infrarosso e microonde in grado di garantire la perfetta temperatura di servizio.
- Piastra superiore regolabile in altezza per adattarsi alla forma del panino
- Funzione di risparmio energetico: la modalità stand by si attiva automaticamente dopo un determinato tempo (da 1 a 60 minuti) impostato dall'operatore.
- L'apparecchiatura è dotata di porta USB e di connessione wi-fi per ottimizzare i flussi di lavoro e monitorarne da remoto il funzionamento (temperature, conto alla rovescia, allarmi).
- Controllo elettronico con display digitale a LED (4,3 ") con luminosità regolabile.
- 8 programmi selezionabili sul display, che possono essere modificati dall'utente.
I parametri programmabili sono:
 - temperatura della piastra superiore
 - temperatura della piastra inferiore
 - durata complessiva di ciascun ciclo
 - durata e distribuzione delle microonde all'interno di ogni ciclo
- Indicatore del conteggio alla rovescia e segnalazione sonora (buzzer) che indica la fine del ciclo.
- Sollevamento automatico del coperchio a fine ciclo.
- Maniglia ergonomica per facilitare i movimenti del coperchio.
- Vassoio stampato antiaderente da utilizzare durante tutti i cicli di cottura per la massima pulibilità, rispettando i requisiti di contatto con gli alimenti.
- Conforme al Regolamento (CE) n° 1935/2004 e alle relative modifiche, al Regolamento (CE) n° 2023/2006 e alle relative modifiche.

Approvazione: _____

Costruzione

- Piastra superiore in profilato di alluminio (215 x 215 mm) trattata con uno speciale rivestimento antiaderente.
- 2 sonde di temperatura per un controllo indipendente della temperatura superiore e inferiore delle piastre.
- Superficie inferiore (250x250 mm) liscia rivestita con vetro di quarzo da 4 millimetri di spessore.
- Regolazione indipendente della temperatura delle piastre superiore e inferiore, da 50°C fino a 250°C.
- Sollevamento automatico del coperchio a fine ciclo tramite molla.
- Coperchio, pannelli laterali e maniglia costruiti in materiale composito rinforzato
- Pannello superiore con elementi riscaldanti da 800W.
- Pannello inferiore con elementi riscaldanti corazzati da 800W
- 2 magnetron da 1050W cad.
- Sistema di raffreddamento garantito dal corretto flusso d'aria dalla parte frontale alla parte posteriore. Questo permette di posizionare due apparecchiature una di fianco all'altra.
- Protezione dall'acqua IPx4.

Interfaccia utente & gestione dati

- Predisposizione per la connettività per l'accesso in tempo reale alle apparecchiature collegate da remoto e monitoraggio dei dati (richiede un accessorio opzionale).

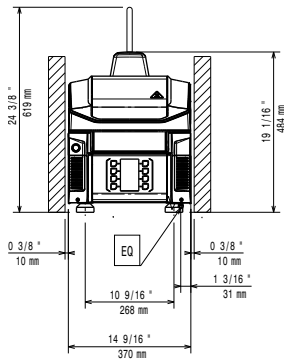
Accessori inclusi

- 1 x Tappetino di protezione per la piastra in vetroceramica (da utilizzare durante la manutenzione) PNC 653527
- 1 x Spazzola PNC 653623
- 1 x Spatola PNC 653625
- 1 x 4 piedini in gomma, altezza= 26 mm PNC 653792
- 1 x Kit distanziatore ventilazione posteriore PNC 653800
- 1 x Vassoio anti-aderente PNC 653802
- 1 x Spazzola con setole in nylon PNC 653803
- 1 x Spazzola con setole in ottone PNC 653804

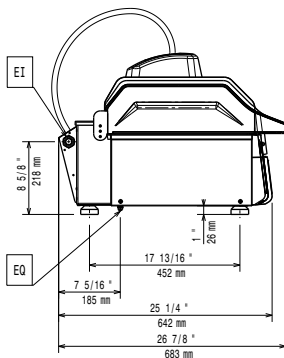
Accessori opzionali

- Tappetino di protezione per la piastra in vetroceramica (da utilizzare durante la manutenzione) PNC 653527
- Spazzola PNC 653623
- Spatola PNC 653625
- PIASTRA RIGATA IN TEFLON REMOVIBILE PNC 653787
- 4 PIEDINI IN ACCIAIO INOX - 76MM ALTEZZA PNC 653791
- 4 PIEDINI IN GOMMA, 40MM ALTEZZA PNC 653793
- Kit distanziatore ventilazione posteriore PNC 653800
- Vassoio anti-aderente PNC 653802
- Spazzola con setole in nylon PNC 653803
- Spazzola con setole in ottone PNC 653804

Fronte

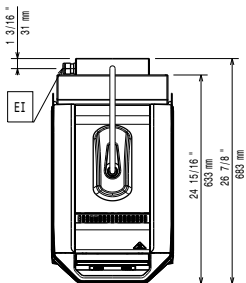


Lato

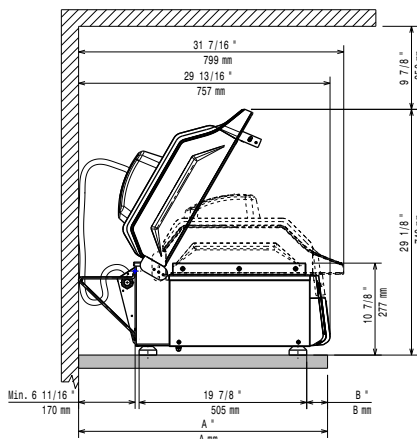


EI = Connessione elettrica
 EO = Presea elettrica

Alto



Distances



Elettrico

Tensione di alimentazione:	
603946 (HSG2RPRSE3)	380-400 V/3N ph/50 Hz
Ampere:	9 A
Watt totali:	5 kW
Tipo di spina:	IEC 60309 3P+N+T

Installazione

Distanza: 190 mm dal pannello verticale posteriore

Informazioni chiave

Superficie di cottura (LxP)	250 x 250 mm
Dimensioni esterne, larghezza:	370 mm
Dimensioni esterne, profondità:	683 mm
Dimensioni esterne, altezza:	619 mm
Peso netto:	46 kg
Peso imballo:	58 kg
Altezza imballo:	710 mm
Larghezza imballo:	450 mm
Profondità imballo:	760 mm
Volume imballo:	0.24 m ³

Plug In

SpeeDelight modello con piastra superiore regolabile manualmente, rigata, rimuovibile e in teflon. Con vassoio anti-aderente
 L'azienda si riserva il diritto di apportare modifiche ai prodotti senza preavviso